

Fiche Leerlingen

inhalen van auto's

Wanneer er geen fietspad is, dan rijd je net als de andere bestuurders op de weg.

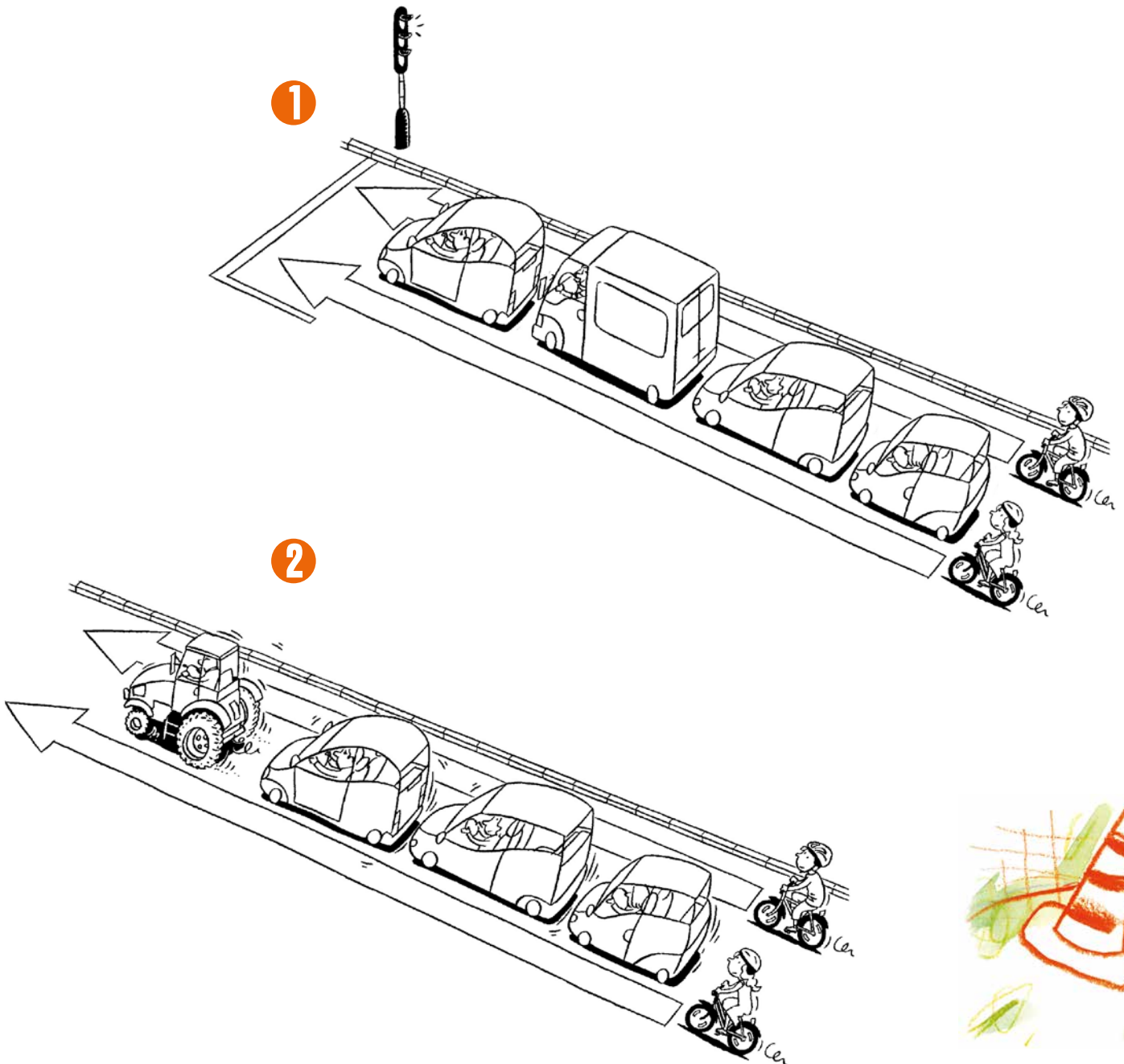
Als fietser neem je heel wat minder plaats in beslag dan de auto's. Wanneer auto's in de file staan en traag rijden of zelfs stilstaan, kan je ze gemakkelijk inhalen. Jij kan immers tussen de wagens fietsen en ze voorbijsteken. Belangrijk bij het inhalen van auto's is wel dat je dit veilig en voorzichtig aanpakt.

Hoe ga je te werk?

Als de auto's stilstaan, mag je ze als fietser zowel langs links als langs rechts voorbijrijden.

Als de auto's langzaam rijden, mag je ze als fietser enkel voorbijsteken langs links. Rechts inhalen is dan verboden.

Begrepen? Kleur op de volgende twee tekeningen de pijlen groen als je als fietser langs die kant van de file mag inhalen.



inhalen van voetganger of fietser

Natuurlijk kan je niet alleen auto's maar ook andere fietsers of voetgangers inhalen.

Hoe ga je te werk?

Voor je inhaalt, moet je achter je kijken om te controleren of je een andere weggebruiker de pas niet kan afsnijden. Controleer ook of de weg voor je vrij is.

Begrepen? Kleur de fietser groen als hij volgens jou correct inhaalt en rood als hij verkeerd inhaalt.

